

# Ламповый гибридный УМЗЧ с нулевым выходным сопротивлением

Евгений Лукин, г.Донецк

Вниманию любителей ламповой техники предлагается еще один усилитель, который предназначен для комфортного прослушивания (а не для оглушения себя и соседей ☺), поэтому его выходная мощность по современным меркам относительно невелика - 20...30 Вт. Усилитель используется совместно с предварительным усилителем, в котором производятся все регулировки и коммутации. В качестве выходных применены лампы 6П3С, которые сегодня можно найти без особого труда.

Вначале был собран макет (да, для лампового усилителя!) и опробованы некоторые схемы, публиковавшиеся в журнале. Наиболее понравилась схема [1, рис.23], на которой изображен фрагмент схемы усилителя Sound City 100 (цепи регулятора тембра были изъяты). В фазоинвертор (ФИ) был введен резистор для его балансировки, который отсутствует в оригинале. Был опробован также ФИ с разделенной нагрузкой (сигнал снимается с анодного и катодного резисторов), но у него оказалась недостаточной перегрузочная способность, да и выходные сопротивления плеч разные. Эти две разновидности ФИ привлекательны тем, что их сетку можно соединить без разделительного конденсатора к предыдущему каскаду. Другие типы ФИ меня не устраивали (по схемотехнике).

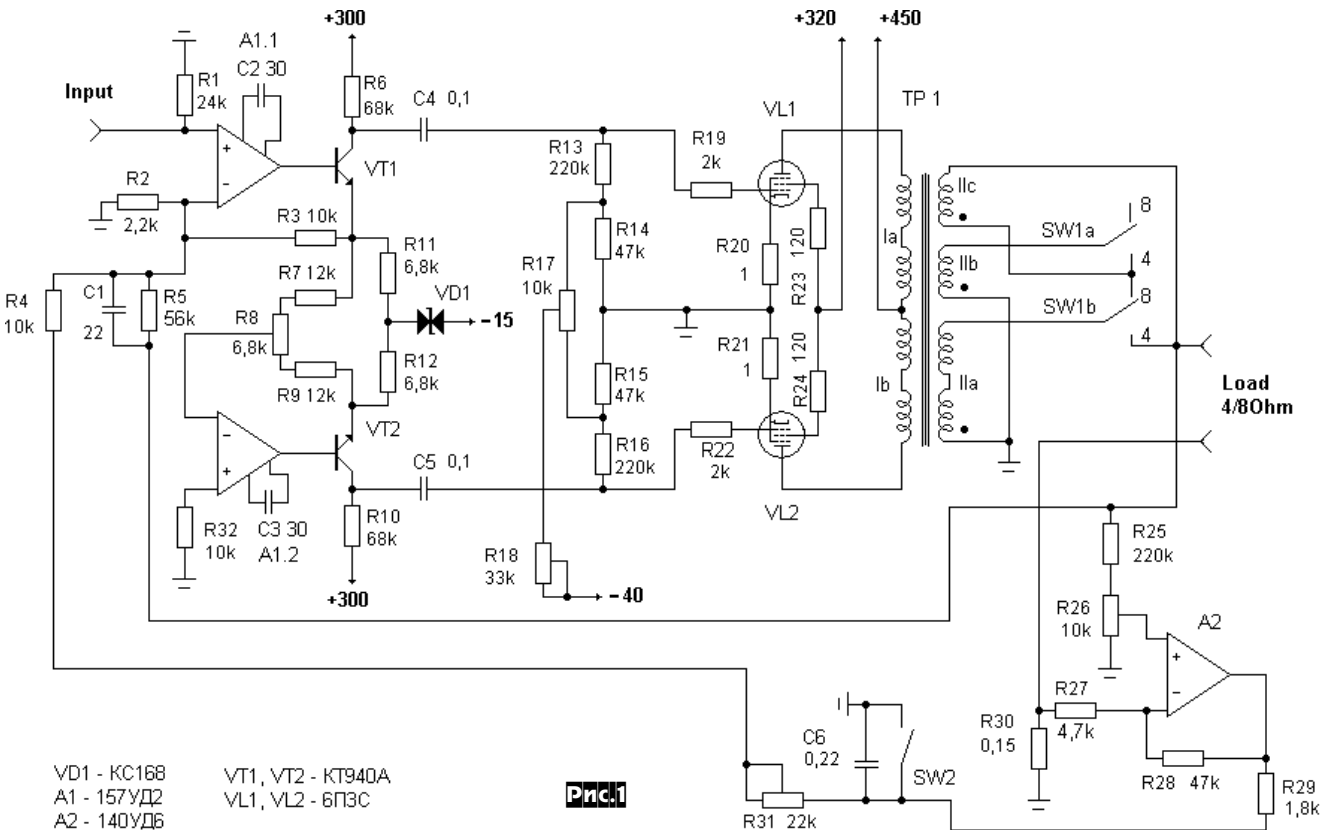
Была и попытка опробовать усилитель Джеффа Маколэя [2, рис. 18] на 6П3С, но ограничение наступало слишком рано (в предварительных каскадах). Не особо вдаваясь в анализ неудачи, было решено модифицировать ФИ на основе материалов [2] и [3]. В результате получился очень неплохой ФИ для лампового усилителя. Предлагаемая схема имеет цепь для его балансировки и обеспечивает уровень выходного напряжения (без ламп) не менее 50 В (на одно плечо) при очень малых искажениях. При этом операционный усилитель еще достаточно далек от ограничения.

**Принципиальная схема** предлагаемого усилителя изображена на **рис. 1**. Фазоинвертор собран на широко распространенной и очень неплохой микросхеме 157УД2. Каскад на А1.1 совместно с VT1 образуют источник тока, управляемый напря-

жением, принципиально не вносящий искажений [2]. Каскад А1.2 и VT2 образуют инвертирующий источник тока. Подстроечный резистор R8 служит для балансировки ФИ. Диапазон регулировки достаточно большой для выравнивания раскочки оконечных ламп, которые могут иметь заметный разброс (не у всех есть возможность отбирать лампы). Кроме того, применение источников тока позволяет исключить из звуковой цепи электролитический конденсатор источника питания, который качество звуку явно не добавит [4]. По постоянному току режим VT1 и VT2 задается элементами R11, R12, VD1. По цепи +300 В ФИ потребляет ток около 3 мА, поэтому теплоотводы для VT1 и VT2 не требуются. Малый потребляемый ток позволяет существенно увеличить динамический диапазон (из-за значительного снижения пульсаций и отсутствия цепей накала) по сравнению с ламповой схемой ФИ.

Не надо бояться применения ОУ в ламповых усилителях. В CD или DVD плеере их не один десяток (в составе ЦАПа), по-

Параметр	Ед. Изм.	Значение	Примечание
Чувствительность	В	0,6	
Рвых	Вт	24	
Рвых.макс	Вт	30	Кг = 2%
Полоса частот	Гц	30...30000	
Полоса частот	Гц	30...20000	Без ООС
Кг	%	0,2	Рвых=24 Вт
Кг	%	0,54	Без ООС
Рвых	Ом	3,1	
Рвых	Ом	87	Без ООС
Рн	Ом	8	
Динамический диапазон	дБ	90	Невзвешенное значение



этому наш ОУ не «украдет виртуальную глубину стерепанорамы» [5]. Исключение (из временных цифровых источников) составляют, пожалуй, виниловые вертушки с полностью ламповыми винил-корректорами. Если кому-то не нравится 157УД2 - пожалуйста, - пробуйте! Импортных микросхем сейчас предостаточно.

Оконечная ступень выполнена на 6ПЗС (2 штуки) по стандартной схеме с фиксированным смещением.

При испытаниях были получены следующие результаты, отображенные в **таблице**.

**Несколько комментариев** к усилителю. При максимальной мощности наблюдается едва заметное ограничение, которое, в отличие от транзисторных УМЗЧ, существенно мягче. Полоса воспроизводимых частот в НЧ области звукового диапазона ограничена искажениями, возникающими в трансформаторе. При выходной мощности порядка 15 Вт полоса НЧ расширяется до 20 Гц. Без ООС завал на частоте 20 Гц составил -2,5 дБ, а Кг возрос до 0,64% (на частоте 1 кГц), что говорит о хорошем качестве выходного трансформатора (о его конструкции будет рассказано ниже). При отключении ООС сигнал на входе усилителя пропорционально уменьшался, так, чтобы выходное напряжение оставалось прежним. Надо также заметить, что усилитель по [1] дал более скромные результаты: Кг = 0,55%, динамический диапазон - 72 дБ (при тщательной настройке).

Особо следует остановиться на выходном сопротивлении УМЗЧ с ООС и без нее. Выходное сопротивление подсчитывалось по формуле  $R_{вых} = R_n(U_{хх}/U_n - 1)$ , где  $R_n$  - сопротивление нагрузки,  $U_{хх}$  - напряжение без нагрузки,  $U_n$  - под нагрузкой. Как видно из таблицы, выходное сопротивление без ООС возрастает более чем на порядок. В этом режиме усилитель работает практически как источник тока. Именно выходным сопротивлением и объясняется совершенно другое звучание усилителя без ООС. Поэтому противники ООС немного правы. Но их фобия обратных связей часто приводит к тому, что ставятся электролиты (шунтирующие катодные резисторы), которые, как известно, обладают ионными искажениями, но чтоб только не было никаких обратных связей! А как же тогда быть с катодными повторителями, где ООС=100%? Ужас! Но качество звучания зависит гораздо больше от выходного сопротивления, чем от глубины ООС, хотя все взаимосвязано. Хорошо то, что в меру: очень глубокая обратная связь может заметно ухудшить звучание, впрочем как и ее отсутствие. Более детальный анализ работы динамических головок совместно с УМЗЧ в режиме источника тока описан в [6]. Надо заметить, что с источником тока могут работать далеко не все АС. В первую очередь это объясняется тем, что разделительные фильтры многополосных АС проектируются для УМЗЧ с  $R_{вых}=0$ . При работе же с источником тока параметры фильтров существенно изменяются, и говорить о равномерной АЧХ АС уже не приходится. Исправить положение может помочь вариант разделительных фильтров, описанных в [7].

Режим источника тока совершенно не подходит для воспроизведения низких частот. Динамик оказывается раздемфированным и после прихода на него какого-либо импульса он предоставлен сам себе и совершает колебания с собственной частотой. Акустическое демпфирование АС малоэффективно. Немного лучше дела обстоят и с работой АС с усилителем с небольшим выходным сопротивлением (несколько Ом). При работе АС от усилителя с положительным выходным сопротивлением низа начинают «хлопать», теряется их «упругость». А вот для воспроизведения высоких частот даже небольшое выходное сопротивление (4...16 Ом) позволяет существенно улучшить их воспроизведение, появляется столь любимая меломанами «прозрачность» звука, детализируется прорисовка музыкального фона.

Уменьшить выходное сопротивление можно увеличением глубины ООС, но в ламповых усилителях ее глубина существенно ограничена из-за фазовых сдвигов, вносимых трансформатором. С увеличением глубины ООС улучшается воспроизведение НЧ, но ухудшаются ВЧ. В общем хвост выгатишь - нос завязнет, и наоборот. В результате появляются спекуляции на тему вредности ООС и рекомендации для прослушивания разных жанров менять режим усилителя (триодный, пентодный, ультралинейный). В этом случае изменяется выходное сопро-

тивление усилителя (в схему при этом должна вводиться установка смещения для каждого режима!). А различные музыкальные жанры отличаются спектральным составом, вот и получается, что для какого-то выходного сопротивления звучит лучше какой-то определенный жанр.

Вот и появилась у меня мысль: а не сделать ли нулевое выходное сопротивление усилителя на низких частотах, подобно тому, как это делается в транзисторных схемах? До частот порядка 200 Гц  $R_{вых}$  нулевое, а далее оно увеличивается естественным образом. В результате появился каскад на А2, заимствованный из схемотехники транзисторных УМЗЧ с отрицательным выходным сопротивлением. Оказывается, что и с ламповыми схемами он работает превосходно! Входные цепи каскада выполнены по мостовой схеме (выделяется разность токового и напряженческого выхода УМЗЧ). Усиленный сигнал подается в соответствующей фазе в дополнительную цепь ООС (R4R31R29). Выбранная схема позволяет сохранить линейную АЧХ с активной нагрузкой. Фильтр R29C6 с частотой среза около 200 Гц ограничивает частотную область работы дополнительной ООС. Резистором R31 можно точно скомпенсировать падение напряжения при подключении нагрузки, что говорит о том, что выходное сопротивление усилителя в этом случае равно нулю. Этим же резистором можно так же получить небольшое положительное или отрицательное сопротивление УМЗЧ.

**Выходной трансформатор** - это самая трудоемкая вещь в ламповом усилителе (не считая изготовления корпуса). В силовом трансформаторе проблемы решаются просто перематкой вторичной обмотки (обмоток). А выходной трансформатор, если неправильно выбрано выходное сопротивление или он неправильно рассчитан, - придется перематывать весь ☹. Не раз уже говорилось, что ламповые УМЗЧ боятся режима холостого хода. Особенно это относится к усилителям без ООС. Э.д.с. самоиндукции в этом случае может запросто «спалить» такой трудоемкий в изготовлении выходной трансформатор.

Тр1 собран из пластин Ш29, толщина набора 50 мм (площадь сердечника 14,5 см<sup>2</sup>), высота окна 50 мм. Это не рекомендация по применению именно такого железа, просто у меня на момент изготовления оказалась в наличии парочка наиболее подходящих трансформаторов. Расположение секций обмоток показано на **рис.2**. Подобное соединение секций пер-

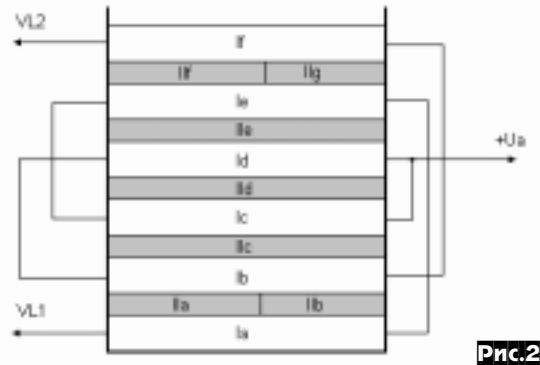


Рис.2

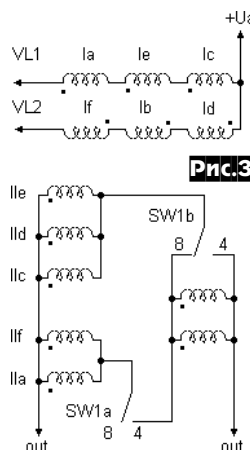


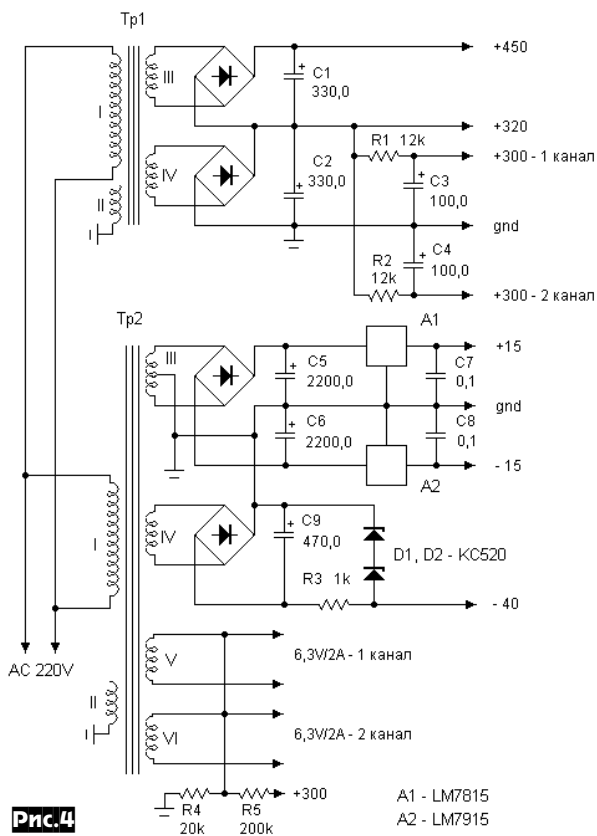
Рис.3

вичной обмотки позволяет получить минимальную разность сопротивлений обмоток по постоянному току (в нашем случае это 131,8 - 129,3 = 2,5 (Ом)) без применения средней перегородки каркаса катушки. Секции I обмотки (6 штук) содержит по 600 витков (4 слоя по 150 витков) провода Ø0,25. Секции IIa и IIb содержат по 48 витков, IIc и IIg - 33 витка провода Ø0,44. Секции IIc, IId, IIe - по 81 витку провода Ø0,35. Порядок соединения секций первичной и вторичной обмотки показан на **рис.3**, на котором также указан порядок соединения обмоток для на-

## AUDIO HIGH-END

грузки 4 и 8 Ом (Sw1). При 4-омной нагрузке используются все обмотки, а для 8-омной - не используются только IIa и IIb. Подобная схема соединения обмоток позволяет существенно сэкономить на обмоточном проводе и его месте, занимаемом на катушке. SW1 введен в схему символически, чтобы наглядно был виден порядок соединения обмоток для различных сопротивлений нагрузки. Вместо SW1 можно применить реле, либо вообще запааять обмотки на нужное сопротивление. О технологии изготовления выходного трансформатора очень подробно описано в цикле статей С.Симулкина «Ламповый калейдоскоп». От себя могу только еще раз подчеркнуть, что намотку требуется производить виток к витку очень тщательно. На имевшемся железе даже аккуратная намотка всех обмоток полностью заполнила весь каркас! В общем, как говорил тов. Саахов: «Торопиться не надо...».

Схема блока питания изображена на **рис.4**. Из особенностей следует отметить применение двух трансформаторов: одного для питания анодных цепей, а другого для цепей накала, смещения,  $\pm 15\text{В}$ . Для получения напряжения  $+450\text{В}$  используется дополнительная обмотка III. Это позволяет избавиться от применения высоковольтного (а следовательно, дорогого и крупногабаритного) электролита на  $500\text{В}$  для фильтрации напряжения  $450\text{В}$ . TP1 выполнен на сердечнике ПЛ 20x40, высо-



**Рис.4**

та окна - 50 мм. Количество витков TP1 (в скобках указан диаметр провода): I - 500x2 ( $\varnothing 0,64$ ), II - 1 слой провода  $\varnothing 0,2$ , III - 240x2 ( $\varnothing 0,33$ ), IV - 630x2 ( $\varnothing 0,33$ ). Напряжение обмотки III TP1 - 90 В, а IV - 280 В. При применении TP1 с уже намотанной первичной обмоткой рекомендуется увеличить количество её витков 10-20%. Это значительно снизит ток холостого хода и уменьшит «гудение» трансформатора. Для TP2 можно применить железо ТС-40 (с двумя катушками) от кассетных «Маяков». Вторичные обмотки удаляются и наматываются новые: III - 120x2 ( $\varnothing 0,25$ ), IV - 140x2 ( $\varnothing 0,2$ ), V - 50 ( $\varnothing 1,0$ ), VI - 50 ( $\varnothing 1,0$ ). Обмотка V наматывается на одной катушке, а VI - на другой.

**Наладживание** усилителя совсем несложное. Вначале обязательно проверьте правильность монтажа высоковольтных цепей, так как в устройстве присутствуют довольно высокие напряжения (около полкиловольта). И соблюдайте правила техники безопасности, ибо «долбануть» может довольно здоро-

во. Если надо что-то перепаять, то обязательно выключите усилитель и разрядите все высоковольтные емкости (через мощное сопротивление около 100 Ом). Все операции при настройке усилителя выполняются с подключенным эквивалентом нагрузки. Для начала вставьте лампы, а питание  $\pm 15\text{В}$  пока не подавайте. Дайте лампам некоторое время прогреться. Резистором R17 установите минимальный уровень фона, который обычно соответствует и минимальным искажениям. Контроль производится осциллографом и/или вольтметром. Очень хорошо, если движок R17 находится в положении, близком к среднему. Если баланс достигается в положении, близком к крайнему, то одну из ламп придется заменить.

Еще один нюанс. При неправильной фазировке обмоток выходного трансформатора ООС может превратиться в ПОС. Для начала разрываем цепь обратной связи, подключаем питание  $\pm 15\text{В}$  для питания предварительных каскадов. Включаем усилитель и после прогрева ламп кратковременно замыкаем цепь ООС. Если усилитель не «засвистел», то фазировка правильная. В противном случае надо поменять местами выводы первичной или вторичной обмотки (как будет удобнее в Вашей конструкции). Идём дальше: подаем на вход сигнал со звукового генератора с напряжением, близким к номинальному. Устанавливаем минимум искажений резистором R8. Необходимо заметить, что *минимум искажений достигается при вполне определенном напряжении смещения*. В заключение минимизируем искажения резистором R18. Таким образом, все подстройки позволяют минимизировать искажения. Также следует заметить, что уровень искажений зависит от параметров ламп, при этом новые лампы могут дать большие искажения, чем лампы б/у.

Для контроля искажений удобно использовать устройство, описанное в [8]. Приведенная схема цепей смещения (регулировка баланса и общего смещения) позволяет быстро настроить УМЗЧ. Часто встречается схема, где смещение на каждую лампу подается от отдельного подстроечника. Поиск оптимального смещения (для минимизации искажений) в такой схеме займет довольно много времени.

Настройка  $R_{\text{вых}}=0$ . Для начала подключаем эквивалент нагрузки, не имеющий индуктивности (это важно!). Его можно составить из мощных остеклованных резисторов типа ПЭВ. Замыкаем SW2 (при этом отключается ОС с выхода A2). На вход усилителя подаем сигнал с частотой около 100 Гц, резистором R26 добиваемся минимума на выходе A2. Размыкаем SW2, подстроечником R31 устанавливаем нулевое выходное сопротивление усилителя. При этом подключение или отключение нагрузки не должно вызывать изменение выходного напряжения. Надо заметить, что пределы регулировки R31 всего  $\pm 1\text{дБ}$ , поэтому, если не будет хватать его регулировки, то можно подобрать R28. Место включения SW2 выбрано так, чтобы глубина общей ООС, а следовательно и громкость, минимально изменялась при его коммутации.

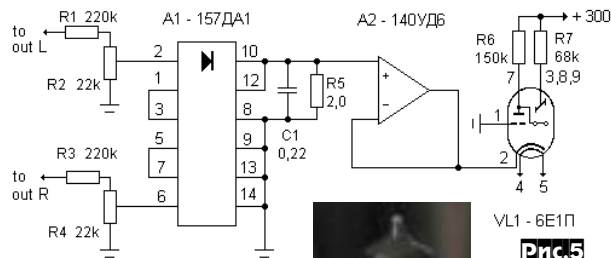
Номиналы цепей ОС приведены для работы с нагрузкой 8 Ом. В случае 4-омной нагрузки некоторые номиналы ООС придется скорректировать.

После настройки наш усилитель уже не боится ни режима холостого хода, ни короткого замыкания.

При настройке ламповых усилителей неоценимую услугу окажет ваттметр, подобный описанному в [9]. Как известно, в ламповых УМЗЧ максимум выходной мощности достигается при определенном значении нагрузки. Изменяя нагрузку (например, реостатом) можно легко определить максимум отдаваемой мощности и скорректировать данные выходного трансформатора или режим ламп. Попробуйте проделать эту процедуру используя вольтметр и осциллограф! Представили?

Для усугубления лампового стиля «ретро» в усилитель можно ввести электронно-лучевой индикатор на лампе 6Е1П. Во времена цифровых технологий этот архаичный «зеленый глаз» очень здорово смотрится, вспоминаются времена ламповых катушечных магнитофонов. В те времена в каждом магнитофоне или приемнике стоял такой индикатор (или на оккультном цоколе - 6Е5С). Тогда еще, конечно, не было микросхем, а для формирования напряжения индикации (требовалось отрицательное напряжение на сетке) применялся обычный диод, после которого ставилась интегрирующая RC-цепочка. Напря-

жение обычно подавалось с анодных цепей, и для его снижения до нужного уровня применялся подстроечный резистор. Мало того, что выпрямление было однополупериодным, так ещё за счет введения гасящего резистора (порой несколько сотен кОм) на входе детектора его быстродействие, как и динамический диапазон, были практически никакими. Но времена меняются и в предлагаемом индикаторе применен прецизионный детектор на микросхеме 157ДА1 (см. **рис. 5**). Это по-



**Рис.5**

зволяет иметь два раздельно-общей нагрузкой (на выходе каналов. Таким образом, мы марный пиковый детектор. Для согласования выхода А1 с VL1 введен выход которого пожительное напряжение подается. Для полной «раскачки» индикатора требуется напряжение около 8 В. Настройка сводится к поочередной подаче одного и того же напряжения к разным входам, подстроечными R2 и R4 добиваются, чтобы лепестки индикатора сомкнулись и не было «захлеста», а «захлест» наступал при выходном напряжении усилителя, близкому к ограничению.

Можно применить и раздельные индикаторы для каналов, тогда перемигивание двух «зеленых глаз» станет еще более впечатляющим. При этом соединение вывода 12 с 10 (A1) разрывается, а на 12 вывод ставится цепочка R5'С1' и добавляется А2'. Резисторы R6 и R7 для у каждого индикатора свои.

Можно ввести в усилитель и некоторые High-End'овские «фишки». Например, шунтирование электролитических конденсаторов (анодного и экранного напряжения) БП бумажными конденсаторами. Параллельно диодам моста можно поставить конденсаторы, а еще лучше применить быстродействующие диоды. Возможно так же ручное или автоматическое (через реле времени) включение анодного питания. В усилителе всего два проходных (на канал) конденсатора (С4, С5), выбор типа которых предоставляется Вам! Возможно применение элементов для стабилизации режима ламп, как это описано в [10], однако при этом придется скорректировать номиналы цепей ОС (из-за возрастания усиления в петле ОС).

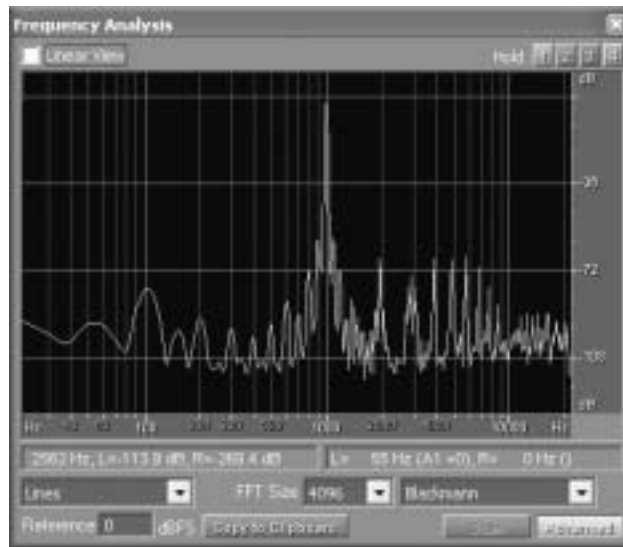
Теперь опишем налаживание усилителя с помощью современных средств - компьютера. Для налаживания нам потребуется программа Adobe Audition (или CoolEdit). Для начала на выходе усилителя ставим параллельно нагрузке делитель с таким расчетом, чтобы напряжение на нем было равно входному. Это необходимо для того, чтобы не спалить звуковую карту, и, кроме того, облегчит измерения.

Открываем Adobe Audition, создаем новый файл (можно моно) с частотой дискретизации 48 кГц и генерируем тон 1 кГц длительностью 10 с (**рис. 6**). Более подробно о генерации сигналов описано в [11]. Сохраняем файл и запускаем на бесконечное воспроизведение. К выходу делителя подсоединяем линейный вход (или аух, как у меня) звуковой карты, открываем микшер записи, выбираем этот вход, движок ставим примерно в среднее положение. Потом (не закрывая Adobe Audition!) запускаем вторую его копию (например, щелкнув по ярлычку на рабочем столе). Таким образом, у нас будет в работе 2 копии Adobe Audition, одна из них работает на воспроизведение, а вторая - на запись. Теперь во втором Adobe Audition нажимаем клавишу F10 (на клавиатуре). При этом будет происходить мониторинг входного сигнала и работать измеритель уровня, а запись не производится. Выравниваем уровни, чтобы они были около -1...-2 дБ, но одинаковые. А вот



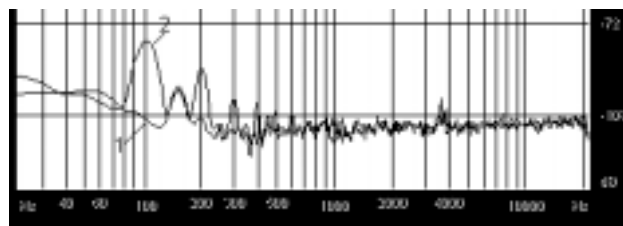
**Рис.6**

теперь начинается самое интересное: вызываем окошко анализатора спектра (**рис. 7**). Для этого достаточно нажать Alt+ Z или выбрать в меню Analyze > Show Frequency Analysis. В окошке нажмем кнопку Advanced, в появившихся дополнительных



**Рис.7**

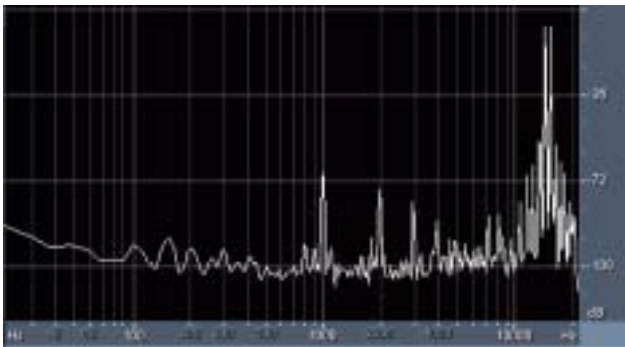
установках ставим FFT Size = 4096 (но не больше, иначе анализатор, в режиме мониторинга, работать не будет!) и Blackmann и снимаем птичку вверху окна Linear view. Для отображения только одного канала в микшере записи двигаем баланс в соответствующую сторону до упора. Убираем сигнал со входа, переводя регулятор уровня на 0 и тормозим воспроизведение. В этом случае окно будет примерно выглядеть, как на **рис. 8** (размер окна можно менять). Настраиваем баланс смещения ламп (R17) так, чтобы уровень частоты 100 Гц был минимальным (кривая 1 - правильная настройка, а кривая 2 - неправильная). Настроив поочередно оба канала на минимум фона, запускаем опять воспроизведение 1 кГц. Теперь минимизируем гармоники резисторами R8 и R18. Причем R8 влияет на вторую гармонику, а R18 - на третью.



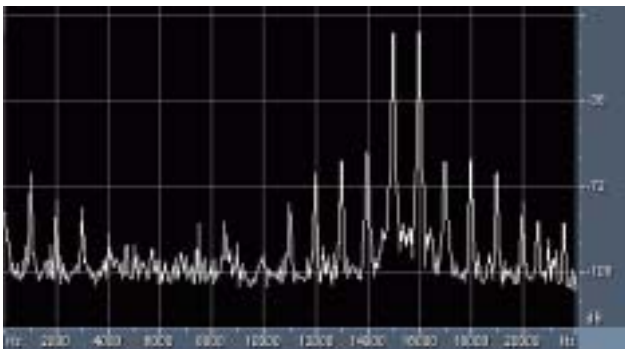
**Рис.8**

## AUDIO HIGH-END

Можно также сформировать тестовый сигнал для измерения интермодуляционных искажений. Для этого генерируем сумму синусоид 15 кГц и 16 кГц. Смотрим, что у нас получается. На **рис. 9** масштаб логарифмический - а на **рис. 10** - линейный. Резистор R8 в этом случае позволяет минимизировать



**Рис.9**



**Рис.10**

разностный тон 1 кГц, а R18 - «окружение» возле 15 и 16 кГц.

Еще можно сгенерировать скользящий тон 20 Гц - 20 кГц. При этом на спектроанализаторе основная частота (вместе с гармониками) будет перемещаться, и хорошо видно, что амплитуды гармоник остаются неизменными, что и требуется для высококачественного воспроизведения.

Для налаживания усилителя можно использовать и известную программу SpectraLab, работа с которой описана в [12]. Режекторный фильтр в этом случае применять не надо.

Теперь остается измерить параметры УМЗЧ программой RMAA. Подробности ее применения были описаны в [13]. Результаты измерения (в табличном виде) приведены на **рис. 11**.

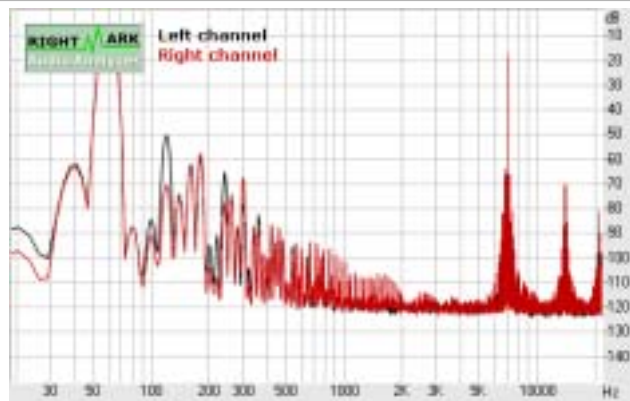
Frequency response (from 40 Hz to 15 kHz), dB:	+0.14, -0.69
Noise level, dB (A):	-88.6
Dynamic range, dB (A):	88.2
THD, %:	0.266
IMD + Noise, %:	0.397
Stereo crosstalk, dB:	-78.2
IMD at 10 kHz, %:	0.416

**Рис.11**

АЧХ каналов показана на **рис. 12**, а на **рис. 13** - интермодуляционные искажения. Очень интересный тест (2 скользящие си-

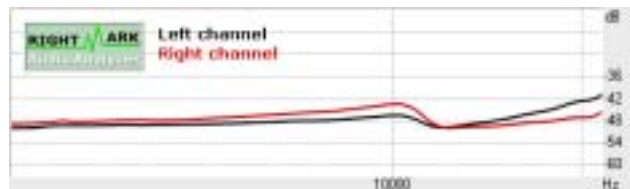


**Рис.12**

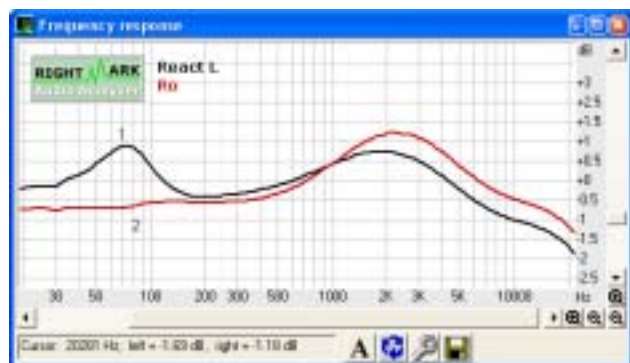


**Рис.13**

нусоиды с постоянной разностью 1 кГц) изображен на **рис. 14**. Как видно из рисунка, эти искажения мало изменяются с изменением частоты. Результат подключения реальной нагрузки (колонок типа S-30, только с 8-омными динамиками) показан на **рис. 15**. Надо сказать, что усилитель под них специально не настраивался, и фильтры там стандартные - для усилителя с нулевым сопротивлением. На рисунке хорошо видно, как влияет на АЧХ выходное сопротивление: кривая 1 - обычный режим, а 2 - с  $R_{\text{вых}}=0$  на НЧ. Хорошо видно, как убирает-



**Рис.14**



**Рис.15**

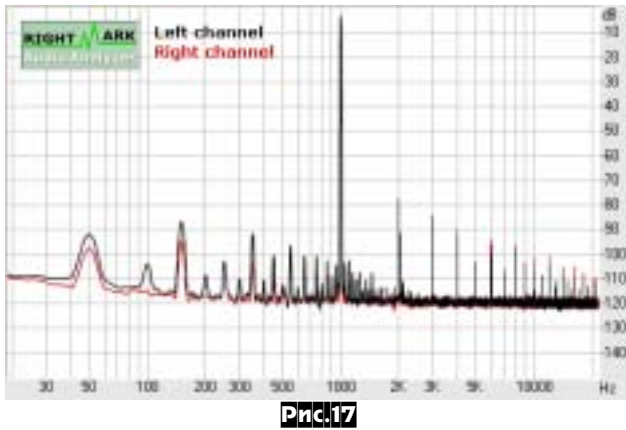
ся резонанс на низкой частоте в режиме  $R_{\text{вых}}=0$ . При этом не надо забывать, что звуковое давление зависит от тока через звуковую катушку, а не от напряжения [6].

Для тестового прослушивания применялся как данный усилитель, так и УМЗЧ на полевых транзисторах на выходе (IRF530 и IRF9530), параметры которого показаны на **рис. 16**. Как видно из таблиц, оба усилителя примерно одной «весовой категории». Можно заметить, что спектр гармоник УМЗЧ на поле-

Frequency response (from 40 Hz to 15 kHz), dB:	+0.12, -0.77
Noise level, dB (A):	-87.9
Dynamic range, dB (A):	87.3
THD, %:	0.023
IMD + Noise, %:	0.028
Stereo crosstalk, dB:	-49.8
IMD at 10 kHz, %:	0.053

**Рис.16**

виках заметно чище (**рис. 17**). При сравнительном прослушивании предпочтение отдавалось ламповому усилителю, как более сочному по звучанию (посмотрите на спектр гармоник), но это не значит, что он точнее звучит. Красивее - да! Одно-



значно отмечено улучшение воспроизведения НЧ при нулевом выходном сопротивлении, - полностью в соответствии с теорией. Однако в УМЗЧ на полеликах имелся режим положительного выходного сопротивления, как широкополосного (т.е. аналогично обычному ламповому УМЗЧ), так и только на высоких частотах (то есть как раз наоборот, чем в предлагаемом ламповом - усилитель имеет естественное очень низкое выходное сопротивление, а на ВЧ его величина повышается специальным каскадом). Вот в последнем режиме его звучание практически не отличается от лампового усилителя с нулевым выходным сопротивлением на НЧ. Это еще раз доказывает, что вся изюминка в звучании усилителей заключается именно в их выходных сопротивлениях. То есть при современном усилителестроении вполне возможно сделать и транзисторный усилитель со звучанием лампового. Другое дело, что транзисторный УМЗЧ следует делать со всякими защитами от аварийных режимов. В ламповом усилителе с трансформаторным выходом постоянная составляющая, которая может спалить АС, принципиально не может возникнуть, да и выход из строя ламп (по какой-либо супер-экстремальной причине) также не приведет к выходу из строя АС. Кроме того, ламповые усилители вне конкуренции при работе на комплексную нагрузку. Минусы ламповых УМЗЧ - существенные габариты и масса, большое тепловыделение и энергопотребление, сложность намотки трансформатора, что, впрочем, не останавливает их поклонников.

**Литература**

1. Симулкин С. Ламповый калейдоскоп. Радиолюбитель 2001 №4 с.55
2. Сухов Н., Широков В. Лампы и звук: назад, в будущее или новое - это хорошо забытое старое? Радиолюбитель 1998 №4 с.4
3. Дайджест Радиолюбитель 2003 №2 с.16 - Фазоинвертор А.Д. ван Дорна
4. Дайджест Радиолюбитель 2004 №6 с.16 - Линейный усилитель Дэвида Давенпорта
5. Сухов Н. Hi-Fi правда и High-End сказки. Радиолюбитель 1998 №2 с.18-20
6. Агеев С. Должен ли УМЗЧ иметь малое выходное сопротивление? Радио 1997 №4 с.14
7. Дайджест Радиолюбитель 2005 №2 с.15 - Нельсон Пэсс. Пассивные разделительные фильтры, рассчитанные на питание от генераторов тока.
8. Лукин Е. Комплекс для измерения сверхнизких искажений. Радиолюбитель 2000 №2 с.40
9. Дайджест Радиолюбитель №1 1999 с.13 - Измеритель действительной мощности Роберта Пенфолда.
10. Дайджест Радиолюбитель 2006 №2 с.16 - Джим Карлайл - Способ стабилизации режима ламп выходного каскада с сеточными токами.
11. Лукин Е. Генерация тестовых сигналов на компьютере. Радиолюбитель 2006 №4 с.46
12. Семенов Э. Пассивный режектор для измерения малого коэффициента гармоник. Радиолюбитель 2002 №2 с.61
13. Лукин Е. Тестирование звуковых трактов с помощью компьютера. Радиолюбитель 2006 №1 с.52

# ЛАМПОВЫЕ УСИЛИТЕЛИ АКУСТИЧЕСКИЕ СИСТЕМЫ

собственные разработки  
систем и компонентов  
класса HI-END

!

Использование  
Системы знаний  
академика  
Миание М.Ю.  
[www.mianie-system.org](http://www.mianie-system.org)

динамические головки: Vita, Volt, Scan-Speak, Seas, Supravox, ...  
конденсаторы: Black Gate, M.Cap, Solen, Jensen, ...  
индуктивности: Goetz, Alpha-Core, ...  
трансформаторы: Lundahl, Hammond, James, ...

## panstep

energy solutions

+38 (057) 742 81 24  
[info@panstep.com.ua](mailto:info@panstep.com.ua)

ПІДПРИЄМСТВО  
«ТРИОД»

Радіолампи від виробника:  
Г, ГИ, ГК, ГМ, ГМИ,  
ГС, ГУ, 6Н, 6П та ін.  
Тіратрони, клістрони, магнетрони  
розрядники, ЛБВ, ФЕУ, відкриті  
контактори ТКС,ТКД, ДМР та ін.  
вакуумні конденсатори К15-11та ін.,  
ВЧ-транзистори, радіолампи Hi-End.

Зі складу та під замовлення.  
Гарантія, доставка, знижки

Tel./fax: (+38 044) 405-22-22, 405-00-99 (с 9<sup>00</sup> до 17<sup>00</sup>)  
[www.triod.kiev.ua](http://www.triod.kiev.ua) E-mail: [ur@triod.kiev.ua](mailto:ur@triod.kiev.ua)